

SATURN S4

REVOLUTIONIZE YOUR
END-OF-LINE [PACKAGING]
PERFORMANCE



Automatic Rotary Ring
Stretch Wrapper



Medium Capacity:
Up To 70 Pallets Per Hour



Machine Options Available



SATURN S4

AUTOMATIC ROTARY RING STRETCH WRAPPING MACHINE

The Saturn S4 is a medium capacity stretch wrapper featuring a rotary ring design where the load remains static while the film reels rotate around the load. The S4 is the best alternative to a rotating arm wrapping machine with increased balance, reduced mechanical wear, and low maintenance.



TECHNICAL SPECIFICATIONS

Production Rate

Up to 70 pallets/hour

Electrical

Voltage: 480 V 3P / 60Hz +PE. Power supply: 4.5 kW

Air Compression

6 bar

Air Consumption

8 l/cycle / 64 l/cycle (with top film)

Stretch Wrapping Film:

Max Width: 20"

Max Diameter: 9.8"

Core Diameter: 3"

Film Thickness: 40 - 135 Gauge

SPECIAL FEATURES

- + Guaranteed savings of stretch film: 300% film pre-stretching. 1 m of film becomes 4m.
- + Finishes without tails of film due to our efficient cut and welding device.
- + Electronic and self-adjusting tension control depending on the profile of the load.
- + Option of applying efficient dustproof and rainproof wrappings.
- + Option to wrapping at ground level
- + Capable of applying bands (strips) at any height of the load.



SCAN
HERE

Want to see
the SATURN S4
in action? Use
the QR code
to learn more.

INCLUDED OPTIONS



Quick-Load

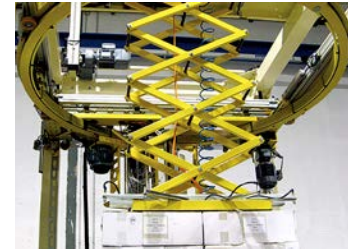


Touch Screen

OPTIONS



Dust-Proof & Rain-Proof
Top Sheet Dispenser



Motorized Hold Down Plate



Roping Device



EPS: Electronic Pre-Stretch
System

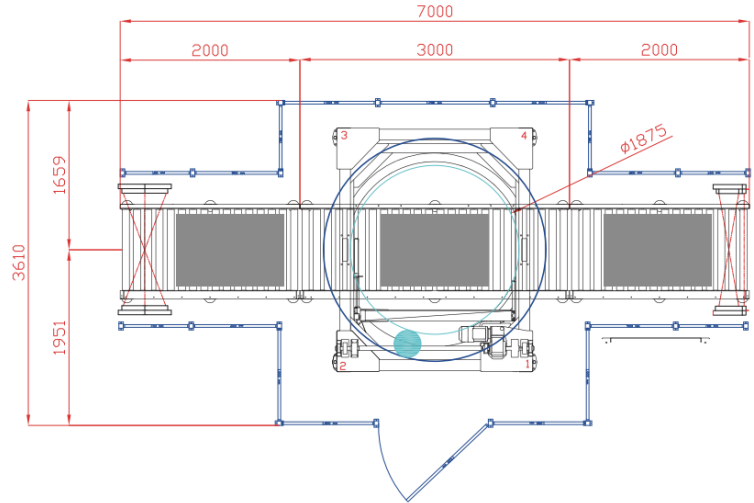
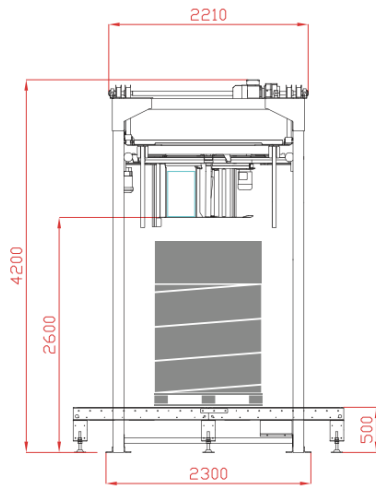


ARC: Automatic Reel
Change



ACBA: Automatic Corner
Board Application

MACHINE DIMENSIONS



CONTACT US FOR A FREE CONSULTATION TODAY
www.eammosca.com | info@eammosca.com

U.S.A, Latin America & The Caribbean

EAM-Mosca Corporation

675 Jaycee Drive, Hazle Township, PA 18202
Phone: +1 800.456.3420 / +1 570.459.3426
Fax: 570.455.2442

Canada

EAM-Mosca Canada Ltd.

170 William Smith Drive, Whitby, Ontario, L1N 9N3
Phone: +1 800.633.6392 / +1 905.665.8225
Fax: 905.665.8188

SATURN S4

REVOLUCIONA EL
RENDIMIENTO EN TU
FIN DE LÍNEA [EMPAQUE]



Envolvedora Automática
de Anillo Giratorio



Capacidad Media:
Hasta 70 Tarimas Por Hora



Opciones De Máquina Disponibles



SATURN S4

ENVOLVEDORA AUTOMÁTICA DE ANILLO ROTATIVO

La Saturn S4 es una envolvedora de capacidad media que presenta un diseño de anillo giratorio en el que la carga permanece estática mientras las bobinas de película giran alrededor de la carga. La S4 es la mejor alternativa a una envolvedora de brazo giratorio con mayor equilibrio, menor desgaste mecánico y bajo mantenimiento.



ESPECIFICACIONES TÉCNICAS

Tasa De Producción

Hasta 70 Tarimas/Hora

Especificación Eléctrica

Voltaje: 480v 3p / 60hz +Pe. Fuente De Alimentación: 4,5 Kw

Compresión De Aire

6 Bar

Consumo De Aire

8 L/Ciclo / 64 L/Ciclo (Con Película Estirable Superior)

Película Estirable Para Envolver:

Ancho Máximo: 20"

Diámetro Máximo: 9,8"

Diámetro Del Núcleo: 3"

Grosor De La Película: 40 - 135 Calibre

CARACTERÍSTICAS ESPECIALES

- + Ahorro garantizado de película estirable: 300% película pre-estiramiento. 1 m de película se convierte en 4 m.
- + Acabados sin colas de película gracias a nuestro eficiente dispositivo de corte y sello.
- + Control de tensión electrónico y autoajustable en función del perfil de la carga.
- + Opción de aplicar eficientes antipolvo y envolturas impermeables.
- + Opción de envolver a ras de suelo
- + Capaz de aplicar bandas (tiras) a cualquier altura de la carga

ESCANEAR
AQUÍ



¿Quieres ver el SATURN S4 en acción? Utilice el código QR para obtener más información.

OPCIONES INCLUIDAS



Carga Rápida

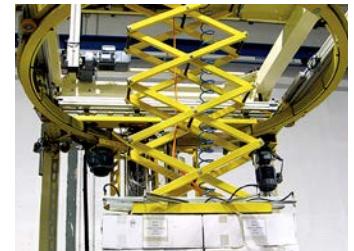


Pantalla Táctil

OPCIONES



Dispensador De Láminas Superiores A Prueba De Polvo Y Lluvia



Placa De Sujeción Motorizada



Dispositivo De Cuerda



Sistema Electrónico De Prestiramiento

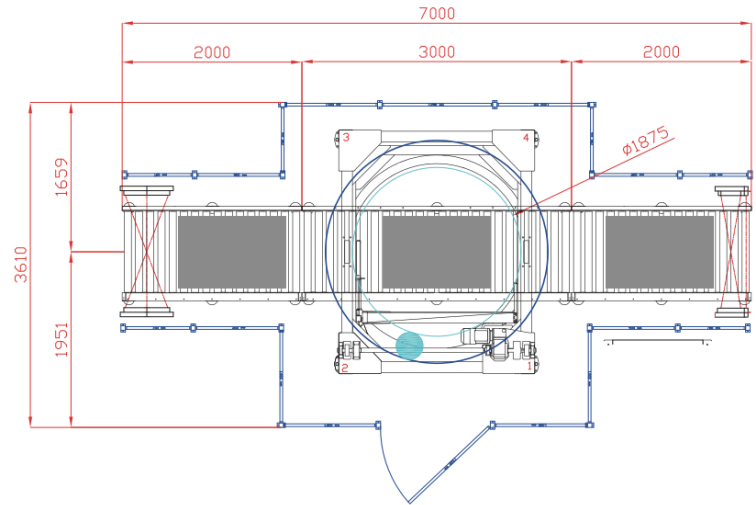
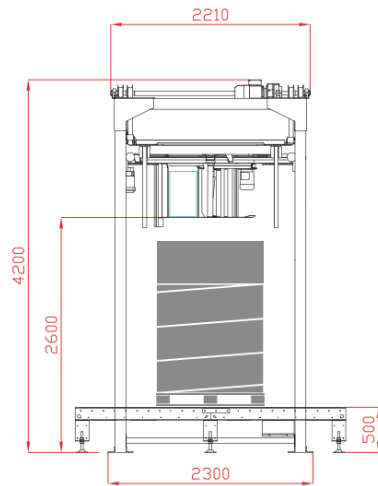


Cambio Automático De Bobina



Aplicación Automática De Tableros De Esquina

DIMENSIONES DE LA MÁQUINA



PÓNGASE EN CONTACTO CON NOSOTROS PARA
UNA CONSULTA GRATIS HOY
www.eammosca.com/es/ | info@eammosca.com

México

EAM-Mosca de Mexico S de RL de CV
Ave. Las Torres No.800 Col. Los Morales
San Nicolás de Los Garza, N.L. C.P.66440
Teléfono: +52 81.8333.7080
Fax: 81.8333.8541

Estados Unidos, América Latina y el Caribe

EAM-Mosca Corporation
675 Jaycee Drive, Hazle Township, PA 18202
Teléfono: +1 800.456.3420 / +1 570.459.3426
Fax: 570.455.2442