

ROMP-6B & ROMP-6R

Modelos com Esteiras de Bandas ou Rolos



- Capacidade de produção até 40 pacotes x minuto
- Incorpora novo conceito de caminho de fita e cabeçote “Standard-6” resultando em maior confiabilidade de amarração e menores gastos de manutenção
- Sua opção de selado ultrasónico “Sonixs” ou selado de calor com controle de temperatura eletrónico



ROMP-6B & ROMP-6R

CARACTERÍSTICAS PADRÃO

Os novos modelos ROMP-6B (com esteira de bandas) e ROMP-6R (com esteira de rolos), oferecem automatização simples e confiável. Seu desenho modular permite aos clientes a configurar cada máquina conforme suas necessidades. Os modelos "Evolution" combinam as melhores características dos modelos anteriores com nova tecnologia para alcançar alto desempenho, incluindo a construção com rolamentos selados como também um caminho de fita ininterrompido. Disponível com cabeçote de selado ultrasônico "Sonixs" ou selado a calor.

Generalidades

- Capacidade de até 40 pacotes por minuto.
- Utilização inteligente de espaço na área produtiva, graças ao chassis compacto.
- Esteira com dobradiças para fácil acesso ao cabeçote para remover obstruções.

Controles

- Cartão eletrônico modular exclusivo da Mosca, aumenta a velocidade de ciclagem e simplifica a correção de falhas.
- Painel de controle giratório a 180° com capacidade de programação de parâmetros operativos (velocidade, posicionamento de fita para pacotes de diferentes tamanhos, etc).

Cabeçote

- Tecnologia avançada com motores DC sem escovas de acionamento direto e construção refinada melhora a confiabilidade e reduz a frequência das manutenções.
- O novo cabeçote "Standard-6" disponível em versão de selado a calor ou ultrasônico "Sonixs", reduz drasticamente a acumulação de poeira resultando em menos intervalos de serviços de manutenção.

Trajeto da Fita

- Percurso de fita de alta precisão reduz riscos de obstruções para máxima confiabilidade.
- Primera esquina do arco construída de alumínio para uma vida útil prolongada.



Ótima acessibilidade via esteira com dobradiças. O desenho modular desse cabeçote permite uma ágil desmontagem sem ferramentas para limpeza e manutenção eficiente.

EAM
MOSCA

DADOS TÉCNICOS

Velocidade de Ciclagem: Até 40 pacotes/min. dependendo do tamanho do arco e do produto.

Largura e Tipo de Fita: PP 5mm, 6mm, 8mm, 9mm ou 12mm – grau industrial (PET em modelos Sonixs)

Tamanhos do Arco: Ver gráfico abaixo

Corrente Elétrica: 100V - 600V 50/60 Hz, 0.2-0.24 kVA

Requisito Pneumático: Máquina padrão não requer ar.

Máquina com prensa opcional: 3CFM@87 psi

Mesa: Esteira motorizada de bandas ou rolos

Altura da Mesa: Padrão: 820 mm – 925 mm. Opcional: Marco para altura baixa (730 mm – 835 mm)

Tensão da Fita: Vía motor DC com controle de tensão regulável com alcance de suave a max. 60 lbs.

Selador: A calor com controle automático de temperatura. Opcionalmente disponível com cabeçote selador ultrasônico Sonixs.

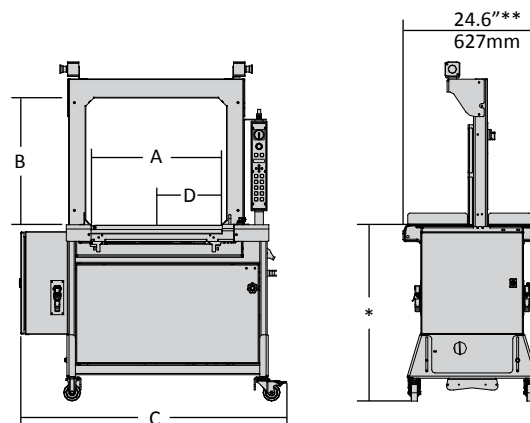
Côr da Máquina: Azul RAL5010

Peso de Embarque: Aprox. 675 lb. (incl. paleta)

Rodas: Quatro (4) de alto tráfico; 2 fixas e 2 giratorias bloqueáveis

Opções:

- Prensa Pneumática (reduzir dimensão "B" por 100 mm)
- Cabeçote de selado ultrasônico Sonixs
- Marco para altura baixa (730 mm – 835 mm)



* Altura de mesa estándar: 32.25" - 36.5" (820mm - 925mm)
Opcional: Altura especial baixa: 28.75" - 32.85" (730 - 835mm)
** Disponibilidade de largura especiais de mesa de trabalho

Dims. dos Arcos	A		B		C		D	
	In.	mm	In.	mm	In.	mm	In.	mm
ROMP-6-60/6	23.6	600	23.6	600	49.3	1252	11.8	300
ROMP-6-80/6	31.5	800	23.6	600	57	1448	11.8	300
ROMP-6-100/8	39.4	1000	31.5	800	65	1651	11.8	300

(Nos EUA, Latinoamérica e Caribe)

EAM-MOSCA CORP.

675 Jaycee Drive
Hazle Township, PA 18202

Tele: 800.456.3420

570.459.3426

Fax: 570.455.2442

www: info@eammosca.com

www.eammosca.com

(No Brasil)

PETERS & PETERS COMERCIAL LTDA.

Rua Cristovão de Gouveia, 332
Parque Anhanguera

São Paulo – S.P. Cep. 05120-020 Brasil

Tele: (55-11) 3622-4250

Fax: (55-11) 3622-6557