

ROM-Fusion

M á q u i n a A m a r r a d e i r a



- Até 50 ciclos/min.
- Qualidade Mosca em um Modelo Económico
- Para Fitas de 5mm, 8mm ou 12mm



ROM-Fusion

CARACTERÍSTICAS PADRÃO

A ROMP-Fusion é uma máquina de amarração que oferece inovação e alto desempenho a baixo custo para as operações de volume médio. Projetada especificamente para as operações fora da linha, esta máquina é muito versátil, graças à sua portabilidade. A máquina incorpora o cabeçote de selado a calor "Standard-3" testado e avaliado com os mais altos critérios de qualidade, estabelecendo um novo padrão para máquinas automáticas de amarração de nível de entrada. Até agora esta tecnologia estava apenas disponível em modelos de alta produção e volume.

- Cabeçote "Standard-3" de alto rendimento, velocidade e controle de tensão preciso.
- Velocidade de até 50 ciclos por minuto, ativados por pedal acessível de ambos lados da máquina.
- Tensão infinitamente ajustável de 0-50 lbs., adequado para a maioria das aplicações na indústria gráfica, de jornais e correios. Botão dedicado para operar em modo especial de tensão ultra-baixa para amarração de pacotes delicados.
- Painel de controle giratório a 180 ° e dois pedais que permitem a operação de ambos lados da máquina.
- Construção sólida, chapa de aço com acabamento durável, pintura base de pó e mesa de trabalho em aço inoxidável.
- Um único chassis, disponível em três tamanhos de arco e para três tamanhos de fita, proporciona o máximo de flexibilidade a menor custo.
- Fácil e ergonômico acesso a bobina da fita via porta frontal.
- Mesas com dobradiças rapidamente desmontáveis com fácil acesso ao cabeçote para limpeza e correção de falhas.
- Ciclos sem pacote produz um laço de fita que é automaticamente ejetado da máquina, evitando interferências.
- Canal da fita em uma única peça para um controle preciso de fita e confiabilidade excepcional.
- Quatro roldanas de alto tráfego; 2 fixas e 2 giratorias bloqueáveis.

EAM-Mosca é uma empresa focada em fornecer soluções de sistemas de amarração de alto rendimento, cujo desempenho é aprimorado usando fitas EAM-Mosca e apoio técnico especializado ao nível local.

- Nossas fitas são fabricadas de matérias-primas da mais alta qualidade e utilizando parâmetros do processo que minimiza variações dimensionais, reduz a geração de resíduos e poeira, enquanto maximiza a força e resistência do selado.
- Estamos comprometidos a prestar excelente serviço ao cliente. Assistência técnica profissional qualificada disponível na América do Norte, México e em toda a região da América Latina e do Caribe, incluindo suporte técnico telefônico gratuito disponível durante o horário normal de trabalho. Também oferecemos treinamento e aperfeiçoamento profissional em nossas fabricas ou as dos nossos clientes.

DADOS TÉCNICOS

Velocidade de Ciclagem: Até 50 ciclos/min. dependendo do tamanho do arco e do produto.

Largura e Tipo de Fita: PP 5mm, 8mm ou 12mm – grado industrial

Tamanhos do Arco: 600mm x 500mm; 800mm x 600mm; ou 1250mm x 600mm

Corrente Eléctrica: 110V - 220V 60 Hz, 0.5 kVA

Mesa: De aço inoxidável com dobradiças e desmontagem rápida

Altura da Mesa: 800 mm – 905 mm

Tensão da Fita: Vía motor DC com controle de tensão regulável com alcance de suave a max. 60 lbs. Botão dedicado para operar em modo especial de tensão ultra-baixa para amarrar pacotes delicados.

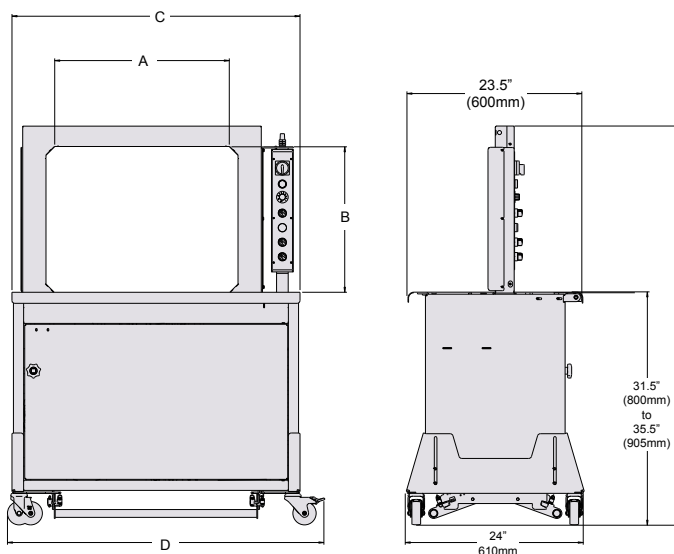
Selador: A calor com controle automático de temperatura

Côr da Máquina: Azul RAL5010

Peso de Embarque: Aprox. 360 lbs. (incl. paleta)

Rodas: Quatro (4) de alto tráfego; 2 fixas e 2 giratorias bloqueáveis

Opções: Fotocélula para a ativação automática do ciclo de amarração



Dims. dos Arcos	A		B		C		D		E	
	Inches	mm	Inches	mm	Inches	mm	Inches	mm	Inches	mm
600/500	23.5"	600	19.5"	500	39"	990	43"	1088	54" - 58"	1370 - 1475
800/600	31.85"	800	23.5"	600	47"	1190	43"	1288	58" - 62"	1470 - 1575
1250/600	49.2"	1250	23.5"	600	64.6"	1640	68.4"	1738	57.9" - 62"	1470 - 1575



(Nos EUA, Latinoamérica e Caribe)

EAM-MOSCA CORP.

675 Jaycee Drive

Hazle Township, PA 18202

Tele: 800.456.3420

570.459.3426

Fax: 570.455.2442

www: info@eammosca.com

www.eammosca.com

(No Brasil)

PETERS & PETERS

COMERCIAL LTDA.

Rua Cristovão de Gouveia, 332

Parque Anhanguera

São Paulo – S.P. Cep. 05120-020 Brasil

Tele: (55-11) 3622-4250

Fax: (55-11) 3622-6557