

CTR SoniXs

REVOLUCIONA EL
RENDIMIENTO EN TU
FIN DE LÍNEA [EMPAQUE]



Unitizador De Compresión
Totalmente Eléctrico



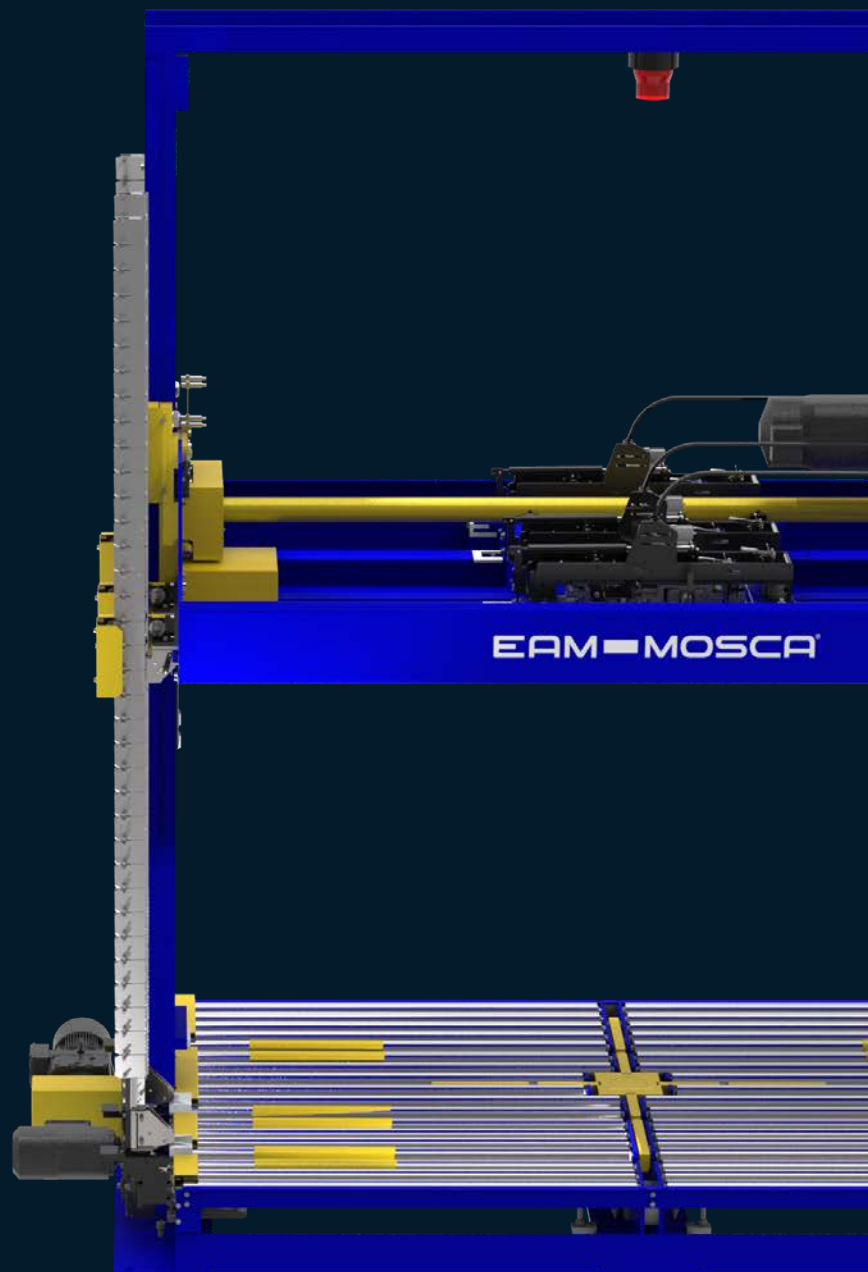
Hasta 3 Cabezales De Sellado SoniXs®



Hasta 220 Cargas Por Hora



Opciones De Máquina Disponibles



EAM-MOSCA®

CTR SoniXs

UNITIZADOR DE COMPRESIÓN ELÉCTRICA 3 CABEZAS

La unitizadora de compresión totalmente eléctrica CTR SoniXs® cuenta un transportador de rodillos motorizado de alta resistencia con transmisión por cadena tangencial para un posicionamiento constante de la carga. pantalla opcional de diagnóstico y recopilación de datos "MoscaTrak" proporciona datos en tiempo real para determinar acciones correctivas maximizar el tiempo de actividad. La CTR SoniXs® también puede acomodar hasta tres cabezales de flejado y viene con sistema de seguridad anticaida de doble cuña.



La Solución Definitiva En Sistemas de Flejado

Los cabezales de sellado ultrasónico SoniXs® patentados de Mosca han revolucionado los sistemas deflejado y ofrecen ventajas significativas y comprobadas sobre las tecnologías de sellado térmico tradicionales, incluido el costo, el mantenimiento y la longevidad en todas las industrias y aplicaciones.

A diferencia de los sistemas de sellado térmico, los sellos de flejado SoniXs® se fabrican sin el uso de componentes de alta temperatura, lo que reduce los costos de energía, mejora la seguridad y genera menos emisiones.

Un sello SoniXs® es más difícil de romper y la evidencia visible de una ruptura es irreversible. La impresión distintiva en el fleje sellado ultrasónico de Mosca facilita la identificación si el empaque ha sido manipulado. El sello será claramente diferente si se quita un fleje y se vuelve a colocar.

Beneficios Clave

- + MAYOR FUERZA DE SELLADO
- + AHORRO DE COSTOS
- + DURABILIDAD PERDURABLE
- + SELLADO CONSISTENTE
- + ASEGURAMIENTO DEL PRODUCTO SIN PREOCUPACIONES
- + CONSERVACIÓN DE ENERGÍA
- + BAJO MANTENIMIENTO
- + SELLOS TANTO PP COMO PET

ESPECIFICACIONES TÉCNICAS

Tasa De Producción Por Hora*

Patrón 2 x 0 - Sin Lanzas: 220 Con Lanzas: 170
Patrón 2 x 2 - Sin Lanzas: 105 Con Lanzas: 90

*Se supone una carga de 48" x 48" x 48". Las velocidades de rendimiento pueden variar según la velocidad del transportador, el tamaño de la carga, la compresibilidad, los dispositivos de giro y el uso de tarimas con espacios para lanzas.

No. De Cabezales Flejadores

Modelo 601: 1 Cabeza
Modelo 602: 2 Cabezas
Modelo 603: 3 Cabezas

Espaciado De Cabezas

Modelo 601: N/A
Modelo 602: 24" (610 mm)
Modelo 603: 24" (610 mm) y 14" (356 mm)

Especificación Eléctrica

480 VCA, trifásico, 60 Hz, 40 amperios (voltaje alternativo disponible)

Controles

OEM Controles: Allen-Bradley CompactLogix PAC estándar

Transportador

Transmisión por cadena tangencial de doble hilo para un posicionamiento uniforme de la carga. Rodillos de acero de alta resistencia de 2,5" (64 mm) de diámetro en centros de 3,5" (89 mm) y 4" (102 mm).

Velocidad Del Transportador

Estándar: 60 pies por minuto Opcional: 45 pies por minuto

Compresión

Compresión eléctrica.
Toque hasta 7,000 Lbs. 10 configuraciones.

Dimensiones De Carga

Ancho: 20" - 98" (508 mm - 2489 mm)
Longitud: 20" (508 mm) (mín.)
Altura sin lanzas: 8" - 96" (203 mm - 2439 mm)
Altura con lanzas: 12" - 96" (305 mm - 2439 mm)
Diagonal: 100" (2540 mm) máx.
(Se aplica sólo a la mesa rotatoria interna opcional)

Fleje

Fleje de PET: 9mm, 11mm, or 12mm.
Fleje de Polipropileno: 12mm

Sello De Fleje

Sello ultrasónico SoniXs®

OPCIONES

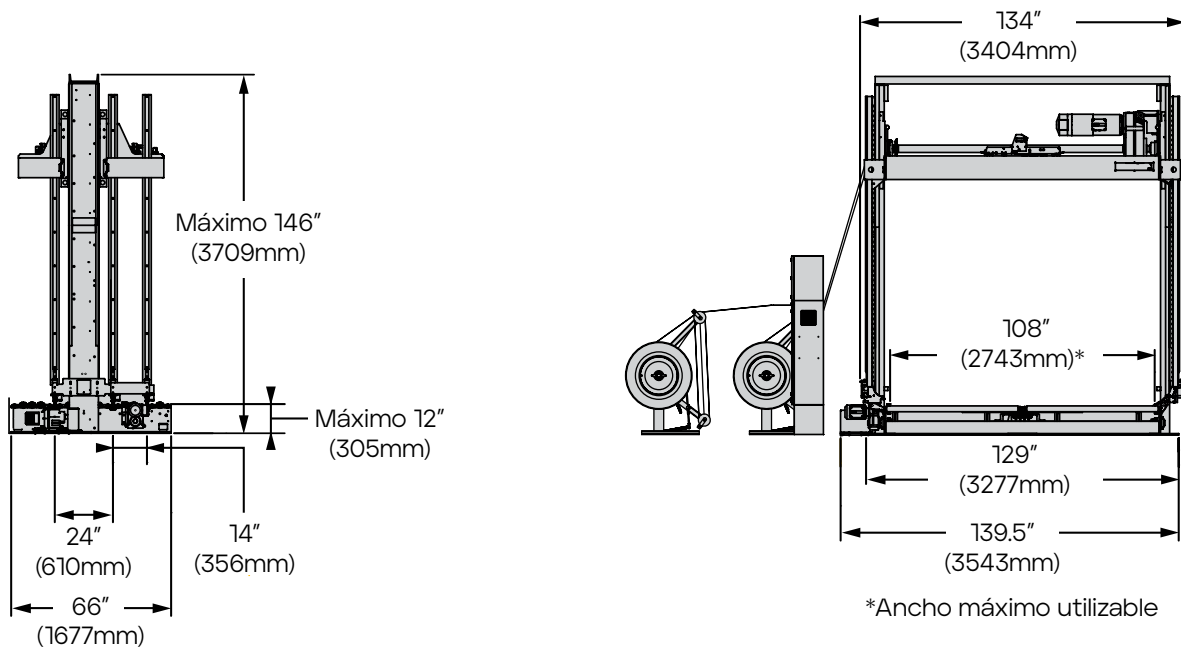
- + Moscatrak (herramienta de diagnóstico de rendimiento y mantenimiento)
- + Mesa giratorio interna (estilo de brazo cruzado. Continuo en cualquier dirección. Capacidad de carga 2500 lbs)
- + Lanzas (PVFA) alimentan la correa a través de los huecos de la plataforma con Detección de "camino despejado"
- + Cabezal de repuesto/banco de pruebas
- + Estación de control manual
- + Apertura de platina extra alta
- + Dispositivo de empalme y captura del fleje del extremo de la bobina
- + Pintura personalizada (carta de colores RAL)

ESCANEAR
AQUÍ



¿Quieres ver la CTR
SoniXs® en acción?
Utilice el código
QR para obtener
más información.

DIMENSIONES DE LA MÁQUINA



PÓNGASE EN CONTACTO CON NOSOTROS PARA
UNA CONSULTA GRATIS HOY
www.eamosca.com/es/ | info@eammosca.com

México

EAM-Mosca de Mexico S de RL de CV
Ave. Las Torres No.800 Col. Los Morales
San Nicolás de Los Garza, N.L. C.P. 66440
Teléfono: +52 81.8333.7080
Fax: 81.8333.8541

Estados Unidos, América Latina y el Caribe

EAM-Mosca Corporation
675 Jaycee Drive, Hazle Township, PA 18202
Teléfono: +1 800.456.3420 / +1 570.459.3426
Fax: 570.455.2442