

ROMS6-VA SoniXs

REVOLUCIONA EL
RENDIMIENTO EN TU
FIN DE LÍNEA [EMPAQUE]



Máquina Flejadora
Completamente Automática O
Ciclada por Operador



Sellador Ultrasónico
Estándar 6 SoniXs®



Diseñado Para Ambientes
Fríos Y Húmedos



Tamaño De Arco De 650mm x
600mm



Hasta 40 Paquetes Por Minuto



ROMS6-VA SoniXs

MÁQUINA FLEJADORA DE SELLADO LATERAL PARA CERRAR PRODUCTOS EN AMBIENTES HÚMEDOS HOSTILES

La ROMS6-VA SoniXs® es una máquina flejadora diseñada para entornos hostiles de procesamiento de alimentos. Construida según los estándares de protección IP56, la robusta estructura de acero inoxidable proporciona la mejor protección disponible en el mercado actual. Una clasificación IP (protección de ingreso) clasifica el grado de protección contra la intrusión de objetos sólidos, polvo, contacto accidental y agua en gabinetes eléctricos. La ROMS6-VA SoniXs® está disponible en opciones de flejado automático y ciclado por operador.



La Solución Definitiva En Sistemas de Flejado

Los cabezales de sellado ultrasónico SoniXs® patentados de Mosca han revolucionado los sistemas de flejado y ofrecen ventajas significativas y comprobadas sobre las tecnologías de sellado térmico tradicionales, incluido el costo, el mantenimiento y la longevidad en todas las industrias y aplicaciones.

A diferencia de los sistemas de sellado térmico, los sellos de flejado SoniXs® se fabrican sin el uso de componentes de alta temperatura, lo que reduce los costos de energía, mejora la seguridad y genera menos emisiones.

Un sello SoniXs® es más difícil de romper y la evidencia visible de una ruptura es irreversible. La impresión distintiva en el fleje sellado ultrasónico de Mosca facilita la identificación si el empaque ha sido manipulado. El sello será claramente diferente si se quita un fleje y se vuelve a colocar.

Beneficios Clave

- + MAYOR FUERZA DE SELLADO
- + AHORRO DE COSTOS
- + DURABILIDAD PERDURABLE
- + SELLADO CONSISTENTE
- + ASEGURAMIENTO DEL PRODUCTO SIN PREOCUPACIONES
- + CONSERVACIÓN DE ENERGÍA
- + BAJO MANTENIMIENTO
- + SELLOS TANTO PP COMO PET

ESPECIFICACIONES TÉCNICAS

Tasa De Producción

Hasta 58 paquetes por minuto

Tamaño De Arco

650mm H x 600mm W

Especificación Eléctrica

200-575v 3pH, 50/60 hz, 5.3 kVA

Sellado

El sellador SoniXs® utiliza fleje de PP de 5 a 12 mm y fleje de PET seleccionados.

Tensión Del Fleje

Infinitamente ajustable hasta 80 libras.

Sello Del Fleje

Sello ultrasónico SoniXs®

Ubicación Del Sello

Lateral

Altura Del Transportador

Varía según la aplicación.

Peso De Envío De La Máquina

Aprox. 800 libras.

Ruedas

Cuatro ruedas giratorias con bloqueo

CARACTERÍSTICAS ESPECIALES

- + Una versión de acero inoxidable del cabezal de sellado ultrasónico SoniXs® de Mosca para un rendimiento de sellado superior en ambientes fríos y húmedos.
 - + Componentes resistentes a la corrosión y estructura de acero inoxidable para mayor durabilidad y vida útil del sistema.
 - + Limpieza fácil y segura: la protección IP56 garantiza que el sistema se pueda lavar con manguera para su limpieza y esté protegido contra chorros de agua a alta presión desde cualquier dirección.
-

CAPACIDADES DE INTEGRACIÓN

En EAM-Mosca, admitimos una amplia gama de aplicaciones. Podemos integrar nuestros productos en la mayoría de las situaciones con equipos que van desde los empaquetadores más simples hasta los sistemas de flejado, unitización y envoltura de tarimas completamente automatizados. Nuestras capacidades incluyen el diseño de controles integrados cuando sea apropiado y el soporte a integradores de sistemas de base más amplia según sea necesario. Nuestro objetivo es proporcionar a nuestros clientes soluciones productivas y económicamente justificables para sus necesidades de empaque al final de la línea.

OPCIONES

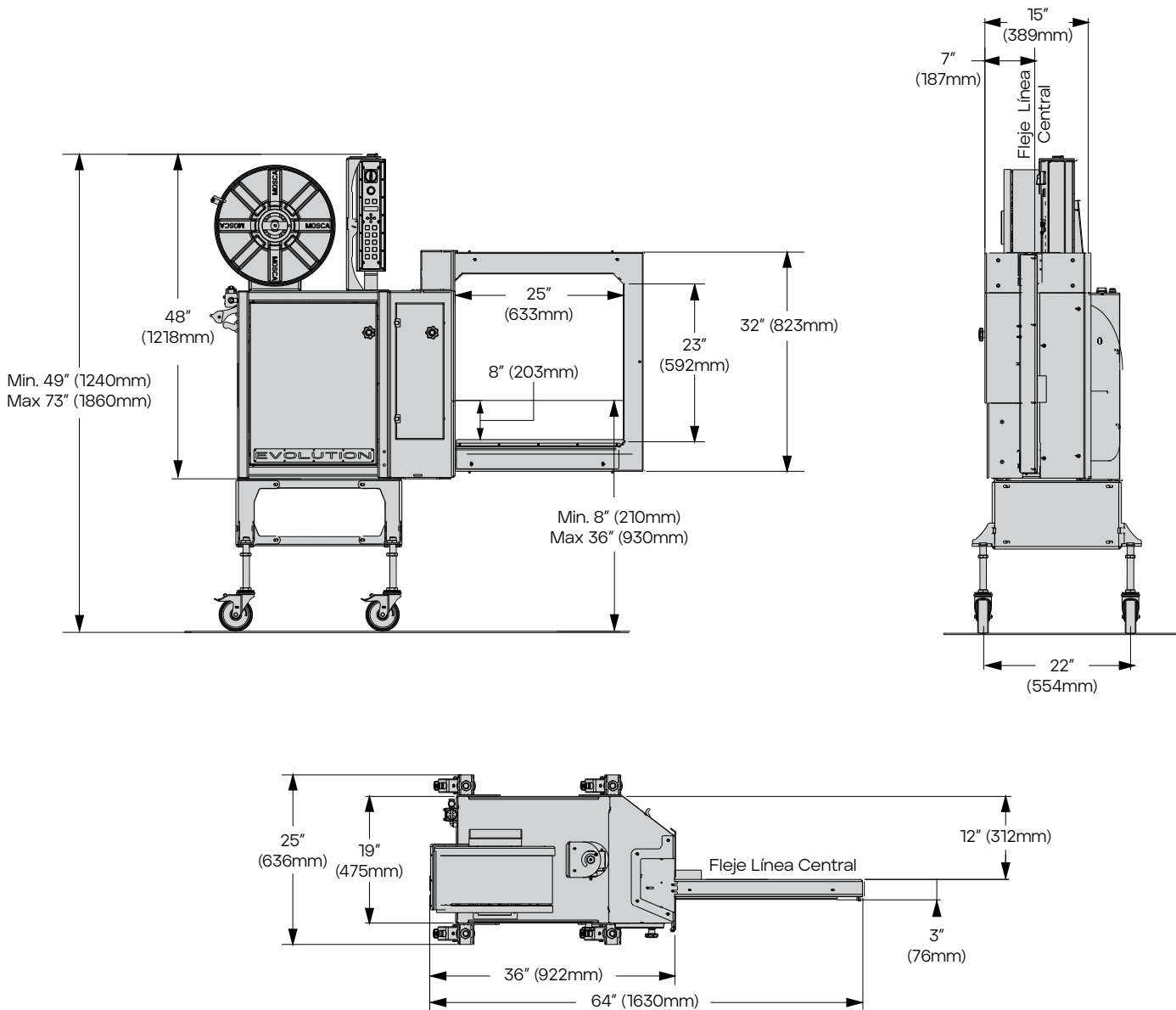
- + Doble dispensador (con cambio manual o automático)
- + Prensa doble
- + Luz indicador de falla y bajo nivel de fleje
- + Interruptor de pie
- + Intercambio de señales

ESCANEAR
AQUÍ



¿Quieres ver la ROMS6-VA SoniXs® en acción? Utilice el código QR para obtener más información.

DIMENSIONES DE LA MÁQUINA



PÓNGASE EN CONTACTO CON NOSOTROS PARA
UNA CONSULTA GRATIS HOY
www.eamosca.com/es/ | info@eammosca.com

México

EAM-Mosca de Mexico S de RL de CV
Ave. Las Torres No.800 Col. Los Morales
San Nicolás de Los Garza, N.L. C.P.66440
Teléfono: +52 81.8333.7080
Fax: 81.8333.8541

Estados Unidos, América Latina y el Caribe

EAM-Mosca Corporation
675 Jaycee Drive, Hazle Township, PA 18202
Teléfono: +1 800.456.3420 / +1 570.459.3426
Fax: 570.455.2442