

# S-ATRS-6 SoniXs

REVOLUCIONA EL  
RENDIMIENTO EN TU  
FIN DE LÍNEA [EMPAQUE]



Escuadrador de Paquetes  
Automático Asistido Por Operador



Sellador Ultrasónico  
Estándar 6 SoniXs®



Tamaño De Arco De Hasta  
1650mm De Ancho



Hasta 20 Paquetes Por Minuto



Opciones De Máquina Disponibles



# S-ATRS-6 SoniXs

## PAQUETE DE ESCUADRADO TOTALMENTE AUTOMÁTICO

La máquina flejadora S-ATRS-6 SoniXs® escuadra y fleja automáticamente paquetes formados por el operador a partir de cajas de cartón que salen de las pegadoras dobladoras especiales y cuenta con una estación del operador con mesa de aire con una guía de escuadrado lateral. Esta máquina es específica para productos difíciles de apilar que requieren un apilado compensado, proporcionando un paquete más cuadrado al entrar en la flejadora.



## La Solución Definitiva En Sistemas de Flejado

Los cabezales de sellado ultrasónico SoniXs® patentados de Mosca han revolucionado los sistemas deflejado y ofrecen ventajas significativas y comprobadas sobre las tecnologías de sellado térmico tradicionales, incluido el costo, el mantenimiento y la longevidad en todas las industrias y aplicaciones.

A diferencia de los sistemas de sellado térmico, los sellos de flejado SoniXs® se fabrican sin el uso de componentes de alta temperatura, lo que reduce los costos de energía, mejora la seguridad y genera menos emisiones.

Un sello SoniXs® es más difícil de romper y la evidencia visible de una ruptura es irreversible. La impresión distintiva en el fleje sellado ultrasónico de Mosca facilita la identificación si el empaque ha sido manipulado. El sello será claramente diferente si se quita un fleje y se vuelve a colocar.

## Beneficios Clave

- + MAYOR FUERZA DE SELLADO
- + AHORRO DE COSTOS
- + DURABILIDAD PERDURABLE
- + SELLADO CONSISTENTE
- + ASEGURAMIENTO DEL PRODUCTO SIN PREOCUPACIONES
- + CONSERVACIÓN DE ENERGÍA
- + BAJO MANTENIMIENTO
- + SELLOS TANTO PP COMO PET

---

## ESPECIFICACIONES TÉCNICAS

---

### Tasa De Producción

Hasta 20 paquetes por minuto (dependiente del operador)

---

### Tamaño De Arco

S-ATRS 1300: 1300mm (51") S-ATRS 1651: 1650mm (65")

---

### Tamaño Del Producto

Paquete más pequeño (para ambos modelos): Sin prensa: 5" W - 3.5" L (127 mm W x 89 mm L); Con prensa: 10" (254 mm)

Paquete más grande:

S-ATRS 1300: 51,18" ancho x 15,74" alto x 60" largo (1300 mm ancho x 400 mm alto x 1600 mm largo)

S-ATRS 1650: 63" ancho x 15,74" alto x 60" largo (1600 mm ancho x 400 mm alto x 1600 mm largo)

Apertura máxima de 15,5" (400 mm) para paquete

---

### Especificación Eléctrica

200 - 480 V, trifásico, 60 Hz (575V disponible bajo pedido)

---

### Requisitos De Aire

3 - 6 CFM @ 90 PSI

---

### Transportador

Transportador de rodillos de acero con alimentación por mesa neumática. Flujo del paquete: de derecha a izquierda

---

### Altura Del Transportador

Infinitamente ajustable de 27" a 43" (698 mm - 1092 mm)

---

### Fleje

Estándar: el sellador SoniXs® utiliza flejes de PP de 5 a 12 mm y flejes de PET seleccionadas.

---

### Tensión Del Fleje

Infinitamente ajustable de 10 a 60 libras.

---

### Sello De Fleje

Estándar: sello ultrasónico SoniXs®

---

### Ubicación Del Sello

Sello lateral

---

### Peso De Envío De La Máquina

Aprox. 900 libras. sobre palet (según modelo)

---

### Ruedas

Ruedas con bloqueo giratorio

---

## OPCIONES

---

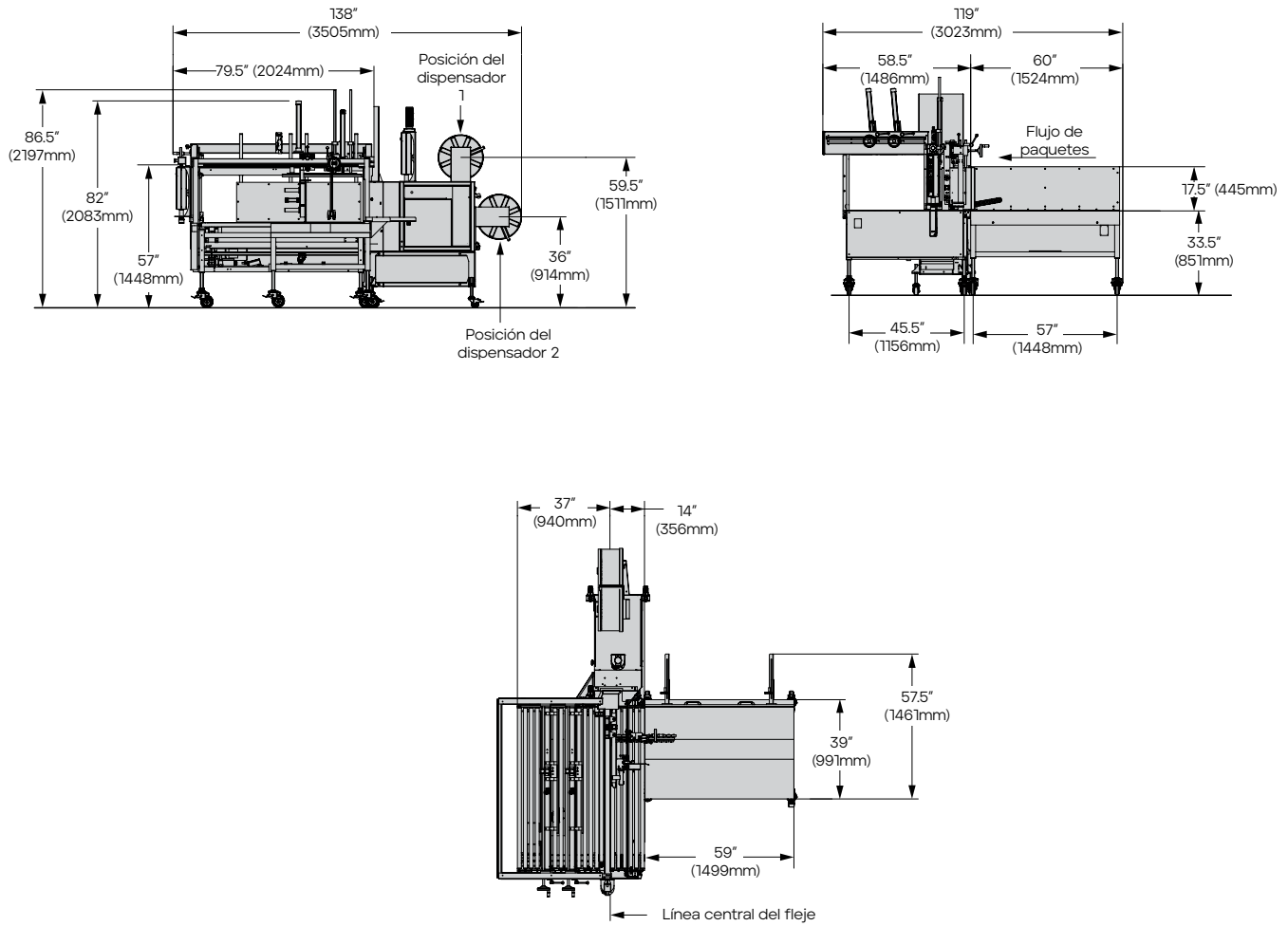
- + Dispensador de doble bobina
- + Torre de luz
- + Flujo del paquete: de izquierda a derecha
- + Segundo tope posterior (garantiza la colocación exacta del segundo fleje)

ESCANEAR  
AQUÍ



¿Quieres ver la S-ATRS-6 SoniXs® en acción? Utilice el código QR para obtener más información.

# DIMENSIONES DE LA MÁQUINA



PÓNGASE EN CONTACTO CON NOSOTROS PARA  
UNA CONSULTA GRATIS HOY  
[www.eammosca.com/es/](http://www.eammosca.com/es/) | [info@eammosca.com](mailto:info@eammosca.com)

## México

**EAM-Mosca de Mexico S de RL de CV**  
Ave. Las Torres No.800 Col. Los Morales  
San Nicolás de Los Garza, N.L. C.P. 66440  
Teléfono: +52 81.8333.7080  
Fax: 81.8333.8541

## Estados Unidos, América Latina y el Caribe

**EAM-Mosca Corporation**  
675 Jaycee Drive, Hazle Township, PA 18202  
Teléfono: +1 800.456.3420 / +1 570.459.3426  
Fax: 570.455.2442