

ROMP-6R SoniXs

REVOLUCIONA EL
RENDIMIENTO EN TU
FIN DE LÍNEA [EMPAQUE]



Máquina Flejadora
Completamente Automática



Sellador Ultrasónico Estándar 6 SoniXs®



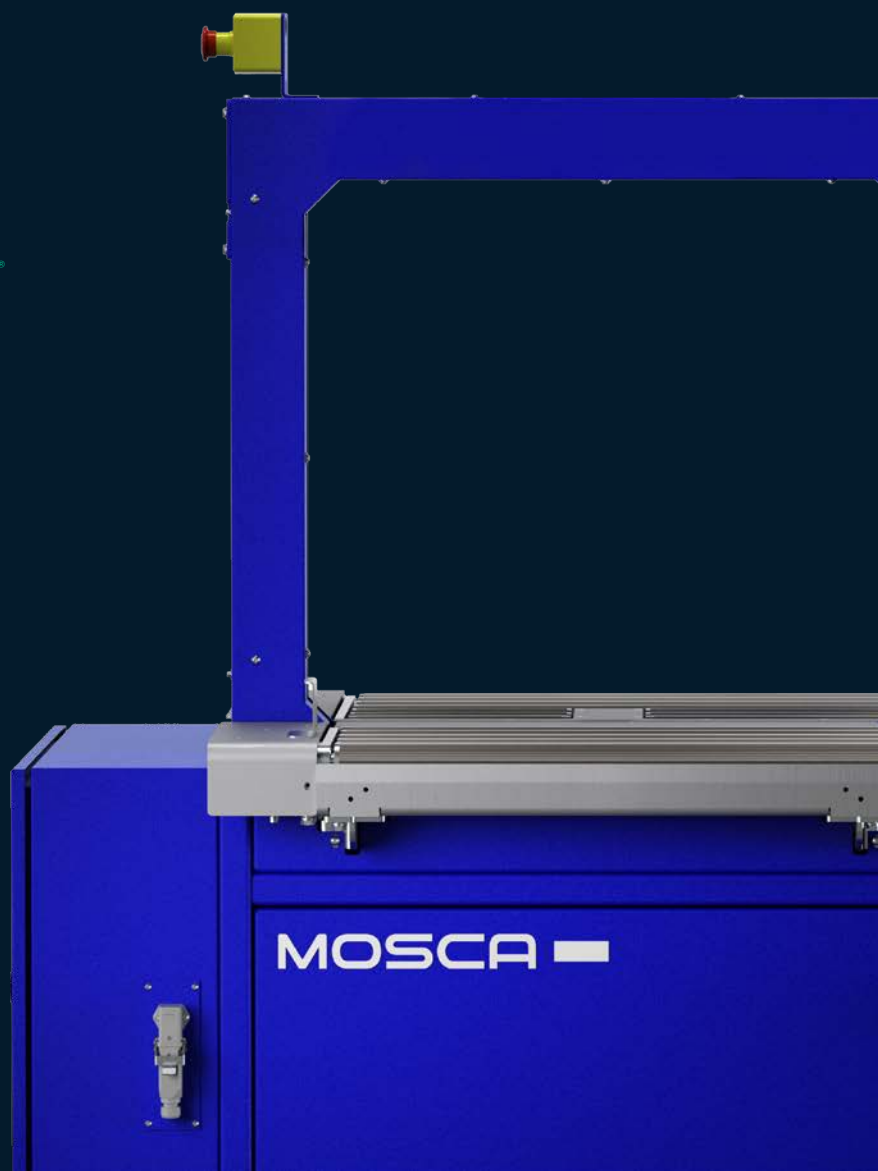
Tamaño De Arco De Hasta
1000mm De Ancho



Hasta 40 Paquetes Por Minuto



Opciones De Máquina Disponibles



EAM — MOSCA®

ROMP-6R SoniXs

MÁQUINA FLEJADORA TOTALMENTE AUTOMÁTICA PARA CIERRE Y PROTECCIÓN DE APLICACIONES

La máquina completamente automática ROMP-6R SoniXs® combina alta velocidad con bajo costo y confiabilidad para una variedad de aplicaciones que incluyen contenedores y cajas. Las características incluyen un transportador de rodillos motorizado y una prensa neumática opcional.



La Solución Definitiva En Sistemas de Flejado

Los cabezales de sellado ultrasónico SoniXs® patentados de Mosca han revolucionado los sistemas de flejado y ofrecen ventajas significativas y comprobadas sobre las tecnologías de sellado térmico tradicionales, incluido el costo, el mantenimiento y la longevidad en todas las industrias y aplicaciones.

A diferencia de los sistemas de sellado térmico, los sellos de flejado SoniXs® se fabrican sin el uso de componentes de alta temperatura, lo que reduce los costos de energía, mejora la seguridad y genera menos emisiones.

Un sello SoniXs® es más difícil de romper y la evidencia visible de una ruptura es irreversible. La impresión distintiva en el fleje sellado ultrasónico de Mosca facilita la identificación si el empaque ha sido manipulado. El sello será claramente diferente si se quita un fleje y se vuelve a colocar.

Beneficios Clave

- + MAYOR FUERZA DE SELLADO
- + AHORRO DE COSTOS
- + DURABILIDAD PERDURABLE
- + SELLADO CONSISTENTE
- + ASEGURAMIENTO DEL PRODUCTO SIN PREOCUPACIONES
- + CONSERVACIÓN DE ENERGÍA
- + BAJO MANTENIMIENTO
- + SELLOS TANTO PP COMO PET

ESPECIFICACIONES TÉCNICAS

Tasa De Producción

Hasta 40 paquetes por minuto

Dimensiones Del Producto

Ancho mínimo del producto: 3,25" (83mm)

Tamaño De Arco

Ver gráfico en la parte posterior del folleto

Especificación Eléctrica

100V - 600V, 50/60 Hz, 0.2 - 0.24 kVA

Requisitos De Aire

Opción de prensa neumática: 3 CFM @ 87 psi

Transportador

Transportador de rodillos motorizados (peso máximo de la mesa 110 libras/49,9 kg)

Altura De La Mesa

Estándar: 32.25" - 36.5" (820mm - 925mm)

Bajo: 28.75" - 32.85" (730 - 835mm)

Sellado

El sellador SoniXs® utiliza flejes de PP de 5 a 12mm y flejes de PET seleccionados. El sellador térmico opcional funciona con flejes de PP de 5 a 12mm.

Tensión Del Fleje

Infinitamente ajustable hasta 60 libras.

Sello Del Fleje

Sello ultrasónico SoniXs® con motor de transmisión directa sin escobillas de CC

Ubicación Del Sello

Desplazamiento de 12" (304mm) desde la esquina del arco, lado del panel de control

Peso De Envío De La Máquina

Aprox. 675 libras (306 kg)

Ruedas

Dos ruedas con bloqueo giratorio, dos ruedas fijas

OPCIONES

+ Prensa neumática

CAPACIDADES DE INTEGRACIÓN

En EAM-Mosca, admitimos una amplia gama de aplicaciones. Podemos integrar nuestros productos en la mayoría de las situaciones con equipos que van desde los empaquetadores más simples hasta los sistemas de flejado, unitización y envoltura de paletas completamente automatizados. Nuestras capacidades incluyen el diseño de controles integrados cuando sea apropiado y el soporte a integradores de sistemas de base más amplia según sea necesario. Nuestro objetivo es proporcionar a nuestros clientes soluciones productivas y económicamente justificables para sus necesidades de envasado al final de la línea.

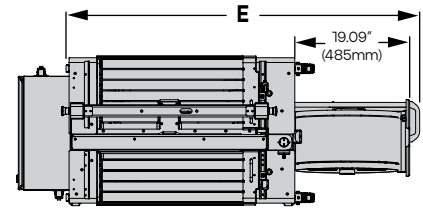
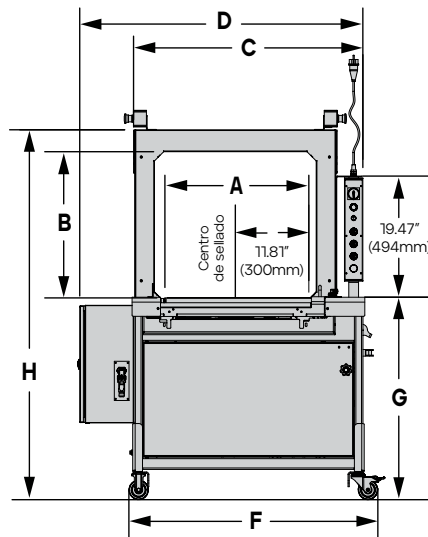
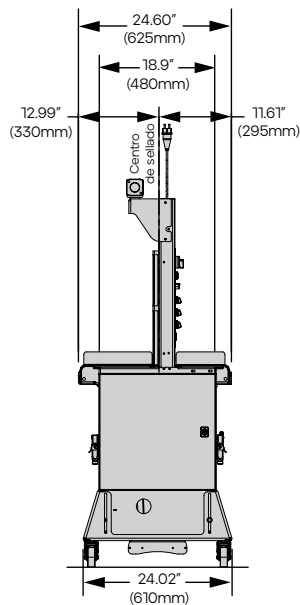
ESCANEAR
AQUÍ



¿Quiere ver el
ROMP-6R SoniXs®
en acción?
Utilice el código
QR para obtener
más información.

DIMENSIONES DE LA MÁQUINA

TAMAÑO DE PISTA (W x H)		A		B		C	D	E	F	G		H	
		Prensa Neumática		Estándar	Altura Baja					Estándar	Altura Baja		
		Sin	Con										
600 x 600	Pulgadas	23.62	23.62	19.69	37.4	46.06	58.66	41.14	32.5-36.5	28.8-32.9	59.5-63.6	55.9-60.0	
	mm	600	600	500	950	1170	1490	1045	820-925	730-835	1510-1615	1420-1525	
800 x 600	Pulgadas	31.5	23.62	19.69	45.28	54	66.6	49	32.5-36.5	28.8-32.9	59.5-63.6	55.9-60.0	
	mm	800	600	500	1150	1370	1690	1245	820-925	730-835	1510-1615	1420-1525	
1000 x 800	Pulgadas	39.37	31.5	27.6	53.15	61.8	74.4	56.9	32.5-36.5	28.8-32.9	67.5-71.5	63.8-68.0	
	mm	1000	800	700	1350	1570	1890	1445	820-925	730-835	1710-1815	1620-1725	



PÓNGASE EN CONTACTO CON NOSOTROS PARA
UNA CONSULTA GRATIS HOY
www.eammosca.com/es/ | info@eammosca.com

México

EAM-Mosca de Mexico S de RL de CV
Ave. Las Torres No.800 Col. Los Morales
San Nicolás de Los Garza, N.L. C.P.66440
Teléfono: +52 81.8333.7080
Fax: 81.8333.8541

Estados Unidos, América Latina y el Caribe

EAM-Mosca Corporation
675 Jaycee Drive, Hazle Township, PA 18202
Teléfono: +1 800.456.3420 / +1 570.459.3426
Fax: 570.455.2442