

# CTV SoniXs

REVOLUCIONA EL  
RENDIMIENTO EN TU  
FIN DE LÍNEA [EMPAQUE]



Unitizador De Compresión  
Totalmente Eléctrico



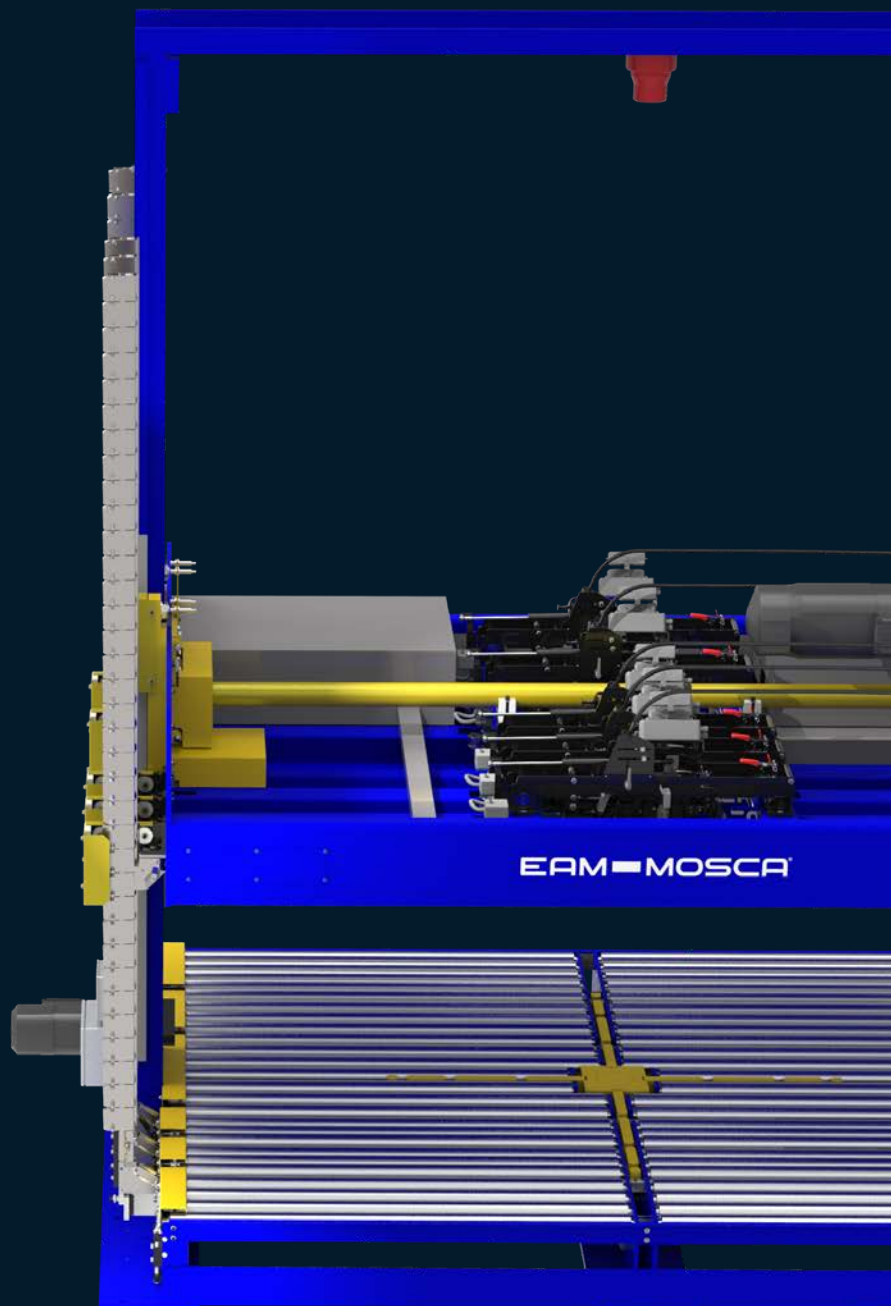
Hasta 5 Cabezales De Sellado  
Estrechos SoniXs®



Hasta 220 Cargas Por Hora



Opciones De Máquina Disponibles



**EAM-MOSCA®**

# CTV SoniXs

## UNITIZADOR DE COMPRESIÓN ELÉCTRICA DE 5 CABEZALES

La unitizadora de compresión totalmente eléctrica CTV SoniXs cuenta con hasta cinco cabezales de flejado estrechos SoniXs®. Mayor flexibilidad para trabajar con paquetes de diferentes dimensiones en una sola bajada de prensa y mayor rendimiento. También viene con sistema de seguridad anticaída de doble cuña.

La pantalla opcional de diagnóstico y recopilación de datos "MoscaTrak" proporciona datos en tiempo real para determinar acciones correctivas y maximizar el tiempo de actividad.



## La Solución Definitiva En Sistemas de Flejado

Los cabezales de sellado ultrasónico SoniXs® patentados de Mosca han revolucionado los sistemas de flejado y ofrecen ventajas significativas y comprobadas sobre las tecnologías de sellado térmico tradicionales, incluido el costo, el mantenimiento y la longevidad en todas las industrias y aplicaciones.

A diferencia de los sistemas de sellado térmico, los sellos de flejado SoniXs® se fabrican sin el uso de componentes de alta temperatura, lo que reduce los costos de energía, mejora la seguridad y genera menos emisiones.

Un sello SoniXs® es más difícil de romper y la evidencia visible de una ruptura es irreversible. La impresión distintiva en el fleje sellado ultrasónico de Mosca facilita la identificación si el empaque ha sido manipulado. El sello será claramente diferente si se quita un fleje y se vuelve a colocar.

## Beneficios Clave

- + MAYOR FUERZA DE SELLADO
- + AHORRO DE COSTOS
- + DURABILIDAD PERDURABLE
- + SELLADO CONSISTENTE
- + ASEGURAMIENTO DEL PRODUCTO SIN PREOCUPACIONES
- + CONSERVACIÓN DE ENERGÍA
- + BAJO MANTENIMIENTO
- + SELLOS TANTO PP COMO PET

---

## ESPECIFICACIONES TÉCNICAS

---

### Tasa De Producción

Patrón 2 x 0 - Sin Lanzas: 220 Con Lanzas: 170  
Patrón 2 x 2 - Sin Lanzas: 105 Con Lanzas: 90

---

### No. De Cabezales Flejadores

Modelo 803: 3 Cabezas  
Modelo 804: 4 Cabezas  
Modelo 805: 5 Cabezas

---

### Espaciado De Cabezales

9" - 9" - 23.5" - 15" (229mm - 229mm - 597mm - 381mm)

---

### Especificación Eléctrica

480VAC 3pH, 60 Hz, 40 Amps

---

### Controles

OEM Controles: Allen-Bradley CompactLogix PAC estándar

---

### Transportador

Transmisión por cadena tangencial de doble hilo para un posicionamiento uniforme de la carga. Rodillos de acero de alta resistencia de 2,5" (64 mm) de diámetro en centros de 3,5" (89 mm) y 4" (102 mm).

---

### Velocidad Del Transportador

Estándar: 60 pies por minuto  
Opcional: 45 pies por minuto

---

### Compresión

Compresión eléctrica.  
Toque hasta 8000 Lbs. 10 configuraciones.

---

### Dimensiones De Carga

Ancho: 20" - 98" (508 mm - 2489 mm)  
Longitud mínima: 20" (508 mm)  
Altura sin lanzas: 8" - 96" (203 mm - 2439 mm)  
Altura con lanzas: 12" - 96" (305 mm - 2439 mm)  
Diagonal máxima: 100" (2540 mm) (se aplica solo a la mesa giratoria interna opcional)

---

### Fleje

Fleje de PET: 9 mm, 11 mm o 12 mm  
Fleje de Polipropileno: 12 mm

---

### Sello De Fleje

Sello ultrasónico SoniXs®

---

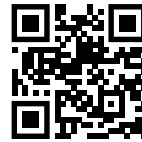
---

## OPCIONES

---

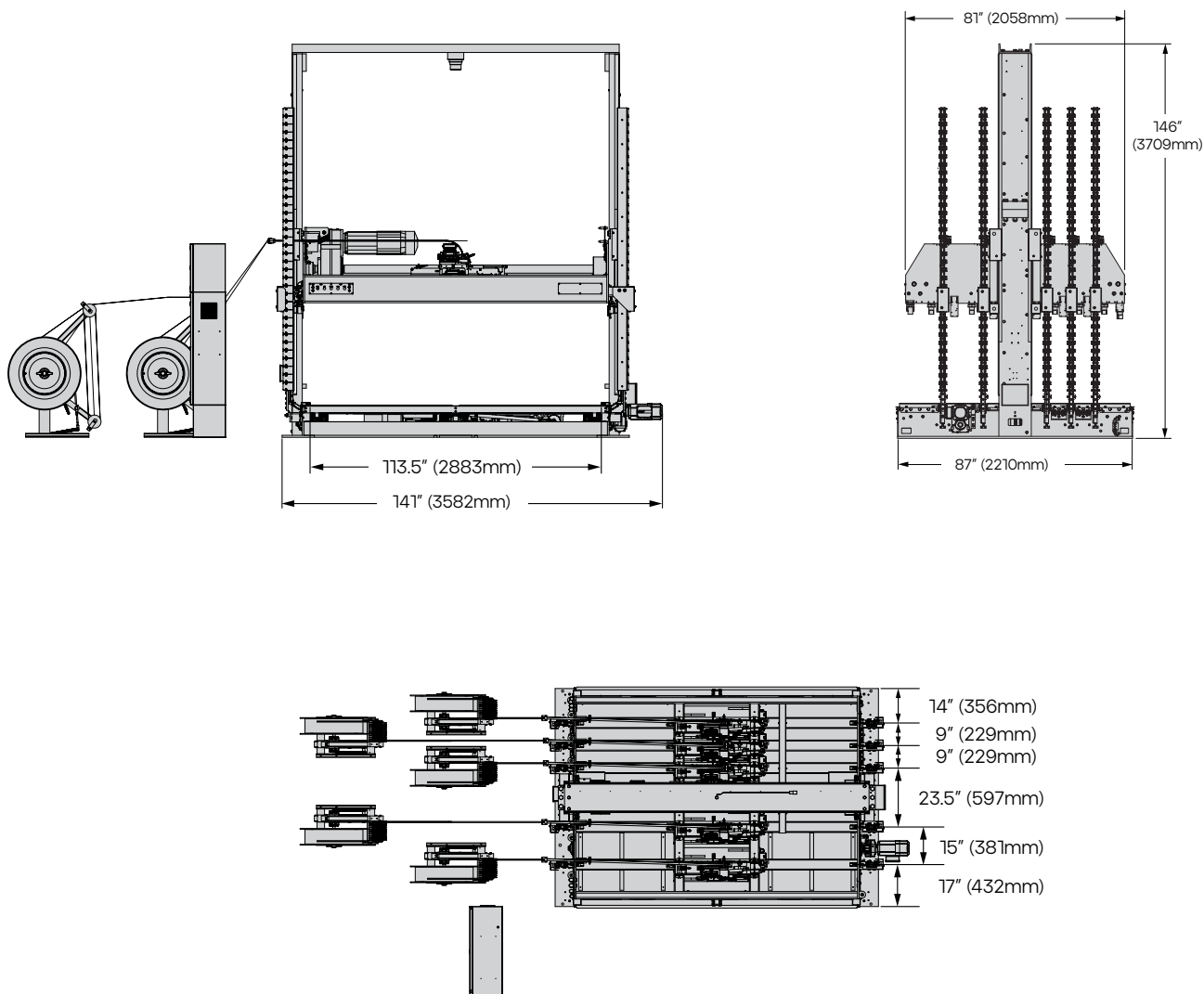
- + Moscatrak (herramienta de diagnóstico de rendimiento y mantenimiento)
- + Mesa giratoria interna (estilo de brazo cruzado. Continuo en cualquier dirección. Capacidad de carga 2500 lbs)
- + Lanzas (PVFA) alimentan la correa a través de los huecos de la plataforma con Detección de "camino despejado"
- + Cabezal de repuesto/banco de pruebas
- + Estación de control manual
- + Apertura de platina extra alta
- + Dispositivo de empalme y captura de la fleje del extremo de la bobina
- + Pintura personalizada (carta de colores RAL)
- + Cuerpo ancho

ESCANEAR  
AQUÍ



¿Quieres ver la CTV  
SoniXs® en acción?  
Utilice el código  
QR para obtener  
más información.

## DIMENSIONES DE LA MÁQUINA



PÓNGASE EN CONTACTO CON NOSOTROS PARA  
UNA CONSULTA GRATIS HOY  
[www.eamosca.com/es/](http://www.eamosca.com/es/) | [info@eammosca.com](mailto:info@eammosca.com)

### México

**EAM-Mosca de Mexico S de RL de CV**  
Ave. Las Torres No.800 Col. Los Morales  
San Nicolás de Los Garza, N.L. C.P. 66440  
Teléfono: +52 81.8333.7080  
Fax: 81.8333.8541

### Estados Unidos, América Latina y el Caribe

**EAM-Mosca Corporation**  
675 Jaycee Drive, Hazle Township, PA 18202  
Teléfono: +1 800.456.3420 / +1 570.459.3426  
Fax: 570.455.2442