

# SATURN S2

REVOLUCIONA EL  
RENDIMIENTO EN TU  
FIN DE LÍNEA [EMPAQUE]



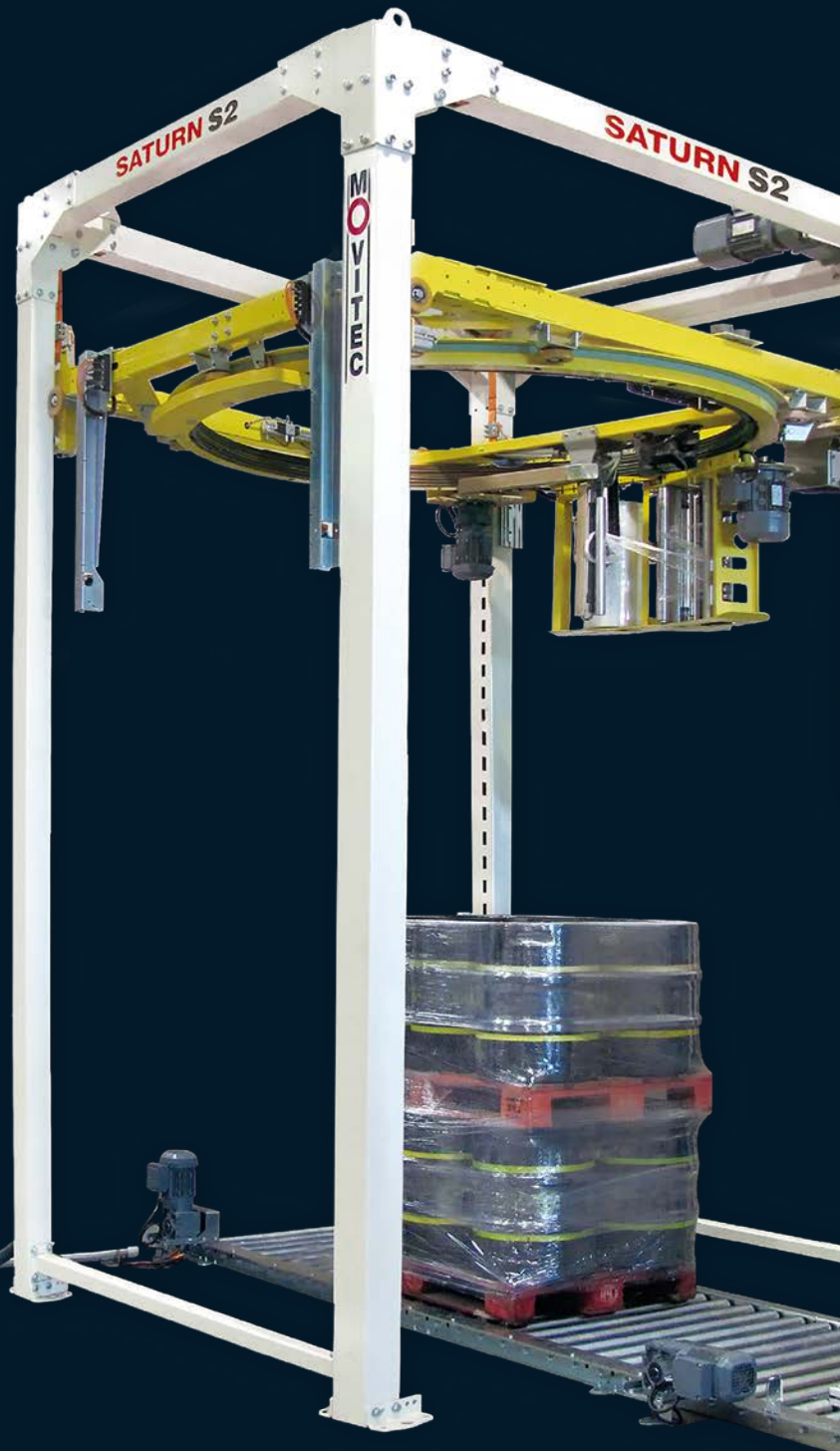
Envolvedora Automática  
de Anillo Giratorio



Capacidad Baja:  
Hasta 45 Tarimas Por Hora



Opciones De Máquina Disponibles



# SATURN S2

## ENVOLVEDORA AUTOMÁTICA DE ANILLO ROTATIVO

La Saturn S2 es una envolvedora de baja capacidad que presenta un diseño de anillo giratorio donde la carga permanece estática mientras las bobinas de película giran alrededor de la carga. La S2 es la mejor alternativa a una envolvedora de mesa giratoria con mayor equilibrio, menor desgaste mecánico y bajo mantenimiento.



## ESPECIFICACIONES TÉCNICAS

### Tasa De Producción

Hasta 45 Tarimas/Hora

### Especificación Eléctrica

Voltaje: 480v 3p / 60hz +Pe. Fuente De Alimentación: 3kw

### Compresión De Aire

6 Bar

### Consumo De Aire

8 L/Ciclo / 64 L/Ciclo (Con Película Estirable Superior)

### Película Estirable Para Envolver:

Ancho Máximo: 20"

Diámetro Máximo: 9,8"

Diámetro Del Núcleo: 3"

Grosor De La Película: 40 - 135 Calibre

## CARACTERÍSTICAS ESPECIALES

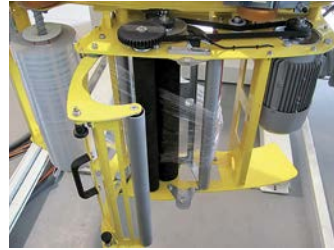
- + Ahorro garantizado de película estirable: 300% película pre-estiramiento. 1 m de película se convierte en 4 m.
- + Acabados sin colas de película gracias a nuestro eficiente dispositivo de corte y sello.
- + Control de tensión electrónico y autoajustable en función del perfil de la carga.
- + Opción de aplicar eficientes antipolvo y envolturas impermeables.
- + Opción de envolver a ras de suelo
- + Capaz de aplicar bandas (tiras) a cualquier altura de la carga

ESCANEAR  
AQUÍ



¿Quieres ver el SATURN S2 en acción? Utilice el código QR para obtener más información.

## OPCIONES INCLUIDAS



Carga Rápida

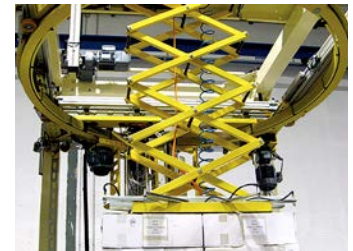


Pantalla Táctil

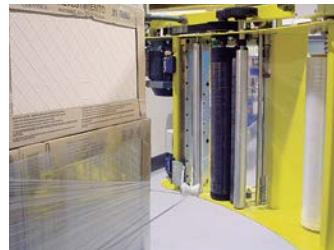
## OPCIONES



Dispensador De Láminas Superiores A Prueba De Polvo Y Lluvia



Placa De Sujeción Motorizada



Dispositivo De Cuerda



Sistema Electrónico De Prestiramiento



Cambio Automático De Bobina

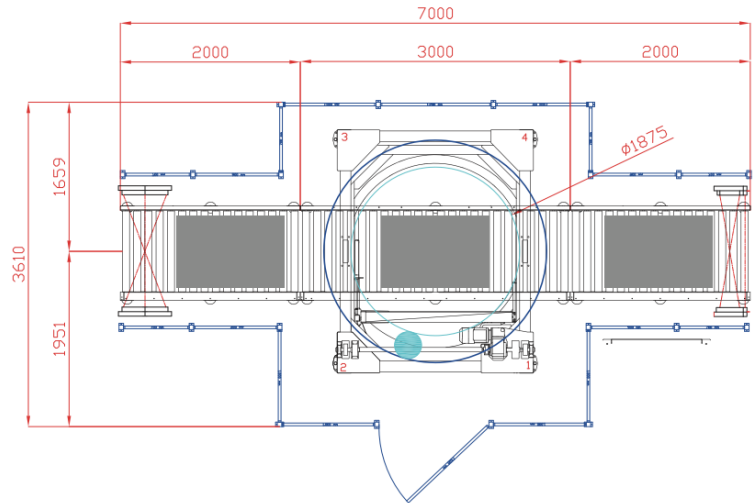
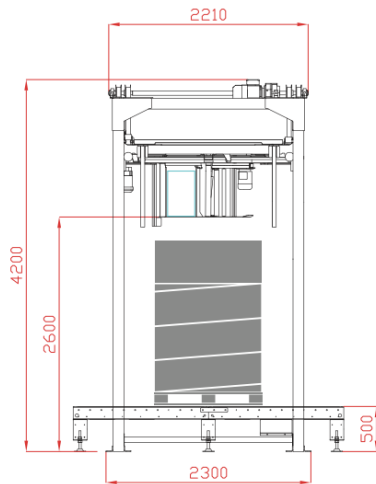


Aplicación Automática De Tableros De Esquina

---

## DIMENSIONES DE LA MÁQUINA

---



---

PÓNGASE EN CONTACTO CON NOSOTROS PARA  
UNA CONSULTA GRATIS HOY  
[www.eammosca.com/es/](http://www.eammosca.com/es/) | [info@eammosca.com](mailto:info@eammosca.com)

### México

**EAM-Mosca de Mexico S de RL de CV**  
Ave. Las Torres No.800 Col. Los Morales  
San Nicolás de Los Garza, N.L. C.P.66440  
Teléfono: +52 81.8333.7080  
Fax: 81.8333.8541

### Estados Unidos, América Latina y el Caribe

**EAM-Mosca Corporation**  
675 Jaycee Drive, Hazle Township, PA 18202  
Teléfono: +1 800.456.3420 / +1 570.459.3426  
Fax: 570.455.2442